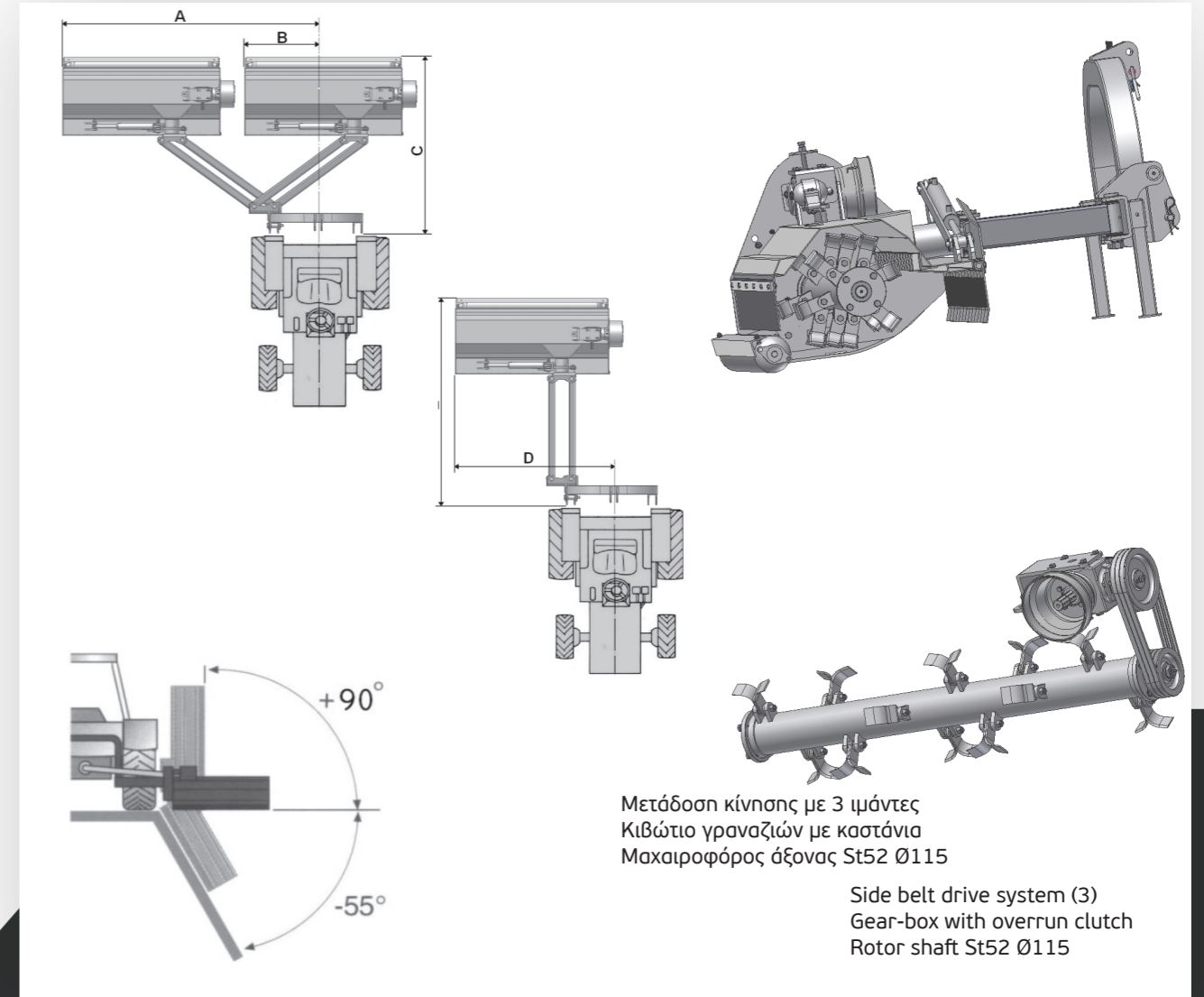


- Σύστημα προστασίας CE
  - Ειδικός για καθαρισμό χόρτων και κλαδιών διαμέτρου 1-2 cm από δρόμους, αυλάκια, κανάλια, επίσης είναι κατάλληλος για οπωρώνες
  - Κόντρα σφυρομάχαιρων
  - Σπαστό τιμόνι ανάρτησης
  - Κινητό σύστημα ανάρτησης 3 σημείων με δυνατότητα πλευρικής μετατόπισης (από τον άξονα του τρακτέρ μέχρι 2,2 m και κλίση του καταστροφέα +90° / -55°)
  - Κιβώτιο γκραναζιών με κασάνια
  - Μετάδοση κίνησης με 3 ιμάντες
  - Κύλινδρος και πέδιλα ρυθμιζόμενα σε 3 θέσεις
  - Με άξονα κίνησης
- CE protection system
  - Special for cleaning roads, canals from grasses and branches of 2-4 cm diameter and also special for orchards
  - Fixed row of hammers
  - 3<sup>rd</sup> point frame
  - Movable 3 point-linkage with capability of side shift (from tractor's shaft up to 2,2 m and the shredder will be turned from the ground +90° / -55°)
  - Gear-box with overrun clutch
  - Side belt drive system (3)
  - Adjustable cylinder and side skids with 3 positions
  - With cardan transmission



mod.	C A B cm			HP	RPM	RPM	+	Kg
	A	B	C					

MFL-130	142	170	82	18-24	540	2100	12	24	3	360
MFL-150	162	170	82	25-35	540	2100	14	28	3	415



	A cm	B cm	C cm	D cm	E cm
MFL-130	200	79	172	137	195
MFL-150	220	99	172	157	195

Τύπος Type	Κωδικός Code
MFL-130	21109001301
MFL-150	21109001501

Εξαρτήματα Έξτρα Extra Accessories	Ονομασία Description	Κωδικός Code
	Υδραυλικό χειριστήριο με προέκταση Hydraulic distribution unit with extension	
	Φιάλη αζώτου Nitrogen bottle	24999110000