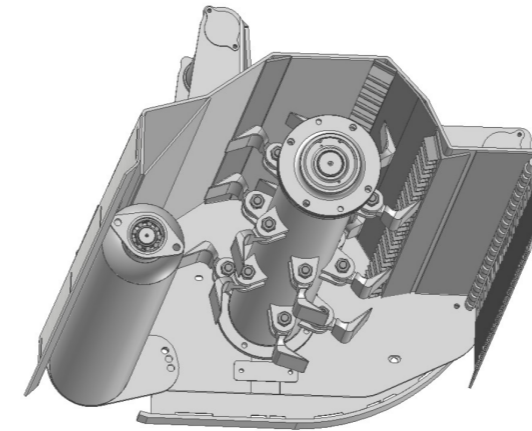
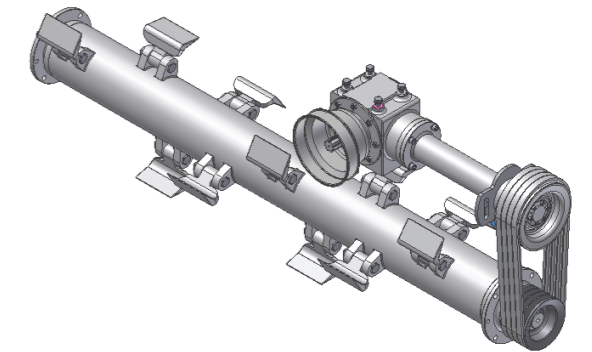


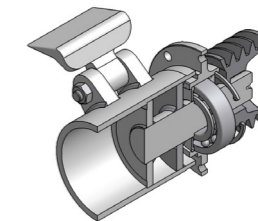
- Σύστημα προστασίας CE
 - Κόντρες σφυρομάχαιρων 2
 - Βαρέου τύπου κατασκευή
 - Διπλή επένδυση λαμαρίνας
 - Ειδικός για αμπελώνες και οπωρώνες
 - Αλέθει κλαδιά διαμέτρου 8-10 cm
 - Εφαρμόσιμος και σε πετρώδη εδάφη
 - Μετάδοση κίνησης με 4 ιμάντες
 - Κιβώτιο γκρανιζιών με κασάνια
 - Κινητό σύστημα ανάρτησης 3 σημείων
 - Κατόπιν ζήτησης η μετατόπιση γίνεται υδραυλική (με υδραυλικό κύλινδρο) με παροχή από το τρακτέρ
 - Κύλινδρος και πέδιλα ρυθμιζόμενα
 - Κατόπιν ζήτησης εφαρμόζονται ρόδες
 - Χωρίς άξονα κίνησης
- CE protection system
 - Fixed rows of hammers (2)
 - Heavy weight construction
 - Double sheet casing
 - Special for vineyards and orchards
 - Mill branches of 8-10 cm diameter
 - Suitable for rock ground
 - Side belt drive system (4)
 - Gear-box with overrun clutch
 - Movable 3 point-linkage
 - After demand the side shift is hydraulic
 - Adjustable cylinder and side skids
 - After demand wheels are placed on
 - Without cardan transmission



Μαχαιροφόρος άξονας St52 Ø168
Rotor shaft St52 Ø168



Μετάδοση κίνησης με 4 ιμάντες
Κιβώτιο γκρανιζιών με κασάνια
Side belt drive system (4)
Gear-box with overrun clutch



mod.	C B → A cm			HP	RPM	RPM	RM6	RM33	Kg	
	A	B	C							
FRK-140	163	103	99	35-45	540	2100	12	20	4	500
FRK-160	183	103	99	40-50	540	2100	14	24	4	545
FRK-180	203	103	99	50-60	540	2100	16	26	4	585
FRK-200	223	103	99	55-65	540	2100	18	30	4	625
FRK-220	243	103	99	65-75	540	2100	20	32	4	650

Τύπος Type	Κωδικός Code
FRK-140	2110403001401
FRK-160	2110403001601
FRK-180	2110403001801
FRK-200	2110403002001
FRK-220	2110403002201

Εξαρτήματα Έξτρα Extra Accessories	Ονομασία Description	Κωδικός Code
	Υδραυλική μετατόπιση Hydraulic side shift	24079110000
	Άξονας κίνησης Cardan transmission	HP 45x1000 MK 24003111100 HP 65x1000 MK 24003114100
	Ζεύγος ρόδες κομπλέ Wheels (Pair)	24104000280
	Σφυρομάχαιρα RM6 Hammers RM6	24026410000
	Σφυρομάχαιρα RM33 Hammers RM33 Επιπλέον χρέωση Extra charge	24026111000