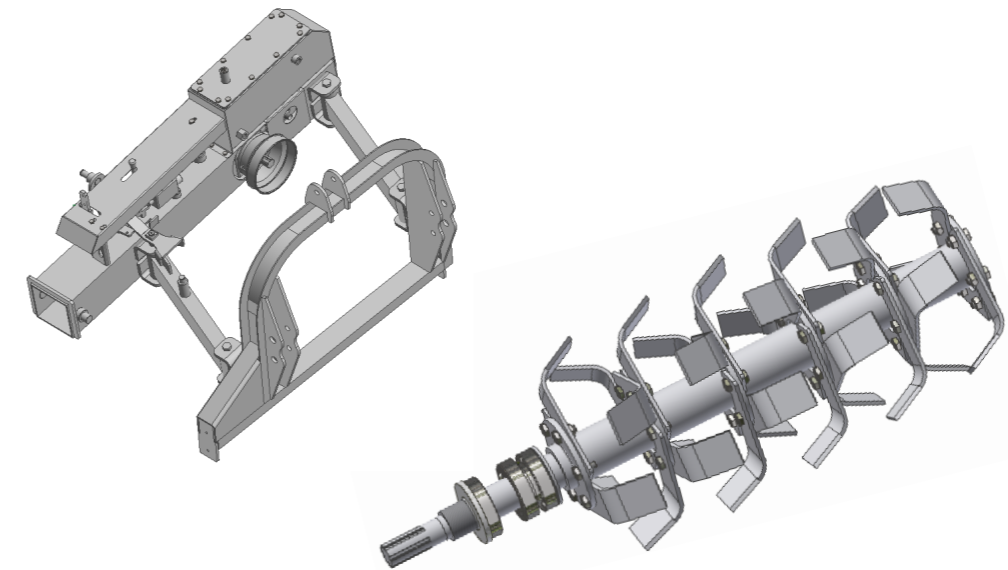
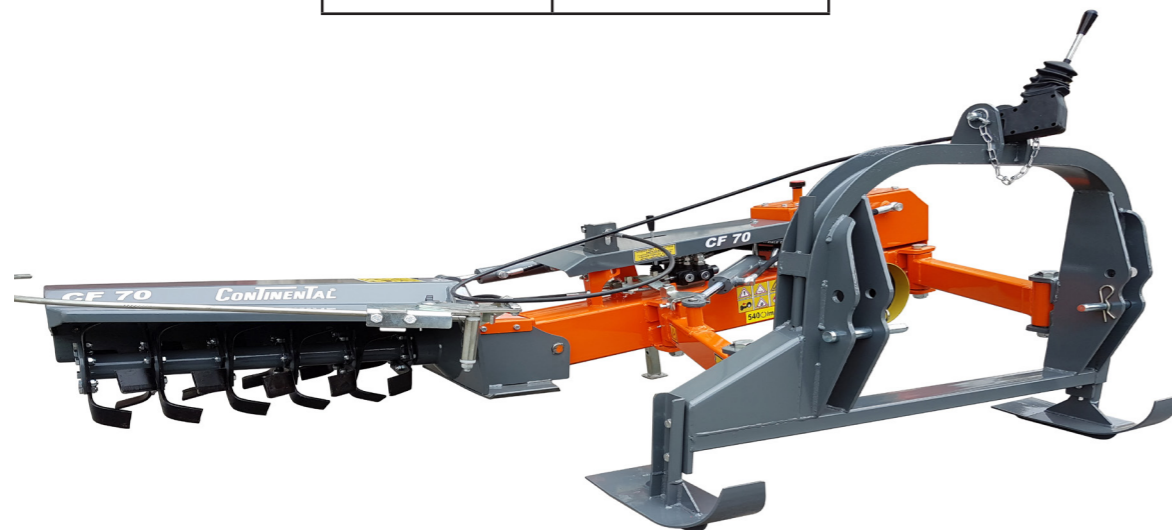





- Ειδικό για την επεξεργασία του εδάφους μεταξύ των δενδρυλλίων με ελάχιστη απόσταση μεταξύ τους 70 cm.
- Η χρήση του έχει ως αποτέλεσμα την καλύτερη ύγρανση του εδάφους και την κυκλοφορία του αέρα στις ρίζες της καλλιέργειας
- Διαθέσιμο με φρέζα 70 cm για δενδροκαλλιέργειες και με φρέζα 55 cm για αμπέλια
- Το βάθος εργασίας του ρυθμίζεται υδραυλικά
- Το μηχάνημα είναι εξοπλισμένο με σύστημα ανάρτησης για την ομαλή επαναφορά του
- Specialized in processing the soil between seedlings which have minimum distance 70 cm.
- Better moisture into the soil and better air circulation into the roots.
- Available with tiller 70 cm for the crops with trees and tiller 55 cm for the vines.
- The working depth is adjusted hydraulically.
- Equipped with spring damper to cushion violent strokes.

Τύπος Type	Κωδικός Code
CF-55	21125500000000
CF-70	21127000000000



Εξαρτήματα Έξτρα Extra Accessories	Ονομασία Description	Κωδικός Code
	Χειριστήριο με ντίζα	240041000000
	Άξονας κίνησης Cardan transmission	HP 35x1000 MK 240031810000

	Διαστάσεις Dimensions			Πλάτος καλλιέργειας Row width	Μετατόπιση από το κέντρο του τρακτέρ Displacement from the center of tractor	Πλάτος εργασίας Working width	Πλάτος μετατόπισης Width of displacement	Ιπποδύναμη Horsepower	Μαχαίρια Blades	Βάρος Weight	Βάθος εργασίας Working depth	Μέγιστη ταχύτητα Maximum speed
	A	B	C									
CF 55	208	120	92	250-350 cm	165 cm	55 cm	50 cm	25 hp	24	260 kg	20 cm	3.5 km/h
CF 70	228	120	92	250-350 cm	180 cm	70 cm	50 cm	25 hp	30	270 kg	20 cm	3.5 km/h